

МІНІСТЕРСТВО ОСВІТИ І НАУКИ УКРАЇНИ  
УМАНСЬКИЙ ДЕРЖАВНИЙ ПЕДАГОГІЧНИЙ УНІВЕРСИТЕТ  
ІМЕНІ ПАВЛА ТИЧИНИ

ОСВІТНЬО-ПРОФЕСІЙНА ПРОГРАМА  
першого рівня вищої освіти (бакалавр)  
зі спеціальності 012 Дошкільна освіта  
галузі знань 01 Освіта /Педагогіка

**ДОШКІЛЬНА ОСВІТА. СПЕЦІАЛЬНА ОСВІТА (логопедія)**

Кваліфікація: Вихователь дітей раннього та дошкільного віку. Дефектолог.  
Вихователь-логопед у дошкільних, інклюзивних та спеціальних закладах освіти.

ЗАТВЕРДЖЕНО ВЧЕНОЮ РАДОЮ

Голова вченої ради 

(протокол № 1 від «29» серпня 2016р.)

Освітня програма вводиться в дію з 1.09.2016 р.

Ректор проф. Безлюдний О. І. 

(наказ № 1456 від «31» серпня 2016р.)

м. Умань, 2016 р.

## ПЕРЕДМОВА

Розроблено робочою групою у складі:

1. Чепка О. В. – голова комісії.
2. Бегас Л. Д.
3. Бутенко О. Г.
4. Карнаух Л. П.

# 1. Профіль освітньої програми зі спеціальності 012 Дошкільна освіта

<b>1– Загальна інформація</b>	
<b>Повна назва навчального закладу та структурного підрозділу</b>	Уманський державний педагогічний університет імені Павла Тичини, кафедра дошкільної освіти.
<b>Ступінь вищої освіти та назва кваліфікації мовою оригіналу</b>	Бакалавр дошкільної освіти. Професійна кваліфікація: Вихователь дітей раннього та дошкільного віку. Дефектолог. Вихователь-логопед у дошкільних, інклюзивних та спеціальних закладах освіти.
<b>Офіційна назва освітньої програми</b>	Дошкільна освіта. Спеціальна освіта (логопедія).
<b>Тип диплому та обсяг освітньої програми</b>	Диплом бакалавра одиничний, 240 кредитів ЄКТС, термін навчання 3 р. 10 міс.
<b>Наявність акредитації</b>	Відповідно до рішення Акредитаційної комісії від 3 червня 2014 р. протокол № 109 (наказ МОН України від 11.06.2014 № 2323л) з напрямку (спеціальності) 0101 Педагогічна освіта 6.01010101 Дошкільна освіта визнано акредитованим за II рівнем. Термін дії сертифіката до 1 липня 2019 р.
<b>Цикл / рівень</b>	Перший рівень
<b>Передумови</b>	Наявність повної загальної середньої освіти
<b>Мова викладання</b>	українська
<b>Термін дії освітньої програми</b>	3 р. 10 міс.
<b>Інтернет-адреса постійного опису освітньої програми</b>	fdo.udpu.org.ua /
<b>2 – Мета освітньої програми</b>	
Забезпечити підготовку фахівців до розвитку, навчання і виховання дітей раннього і дошкільного віку в закладах системи освіти і сім'ї.	
<b>3 – Характеристика освітньої програми</b>	
<b>Предметна область (галузь знань, спеціальність, спеціалізація (за наявності))</b>	<b>Обов'язкові дисципліни</b> <b>I. Цикл загальної підготовки – 68 кредитів.</b> 1.1. Гуманітарна підготовка – 22 кредит. 1.2. Фундаментальна підготовка – 46 кредитів <b>II. Цикл професійної підготовки – 77 кредити.</b> 2.1. Психолого-педагогічна підготовка – 27 кредитів. 2.2. Науково-предметна підготовка – 50 кредитів. <b>Дисципліни вільного вибору студента – 60 кредитів</b> Блок №1 – 60 кредитів Блок № 2 – 60 кредитів  <b>Практична підготовка – 33 кредитів</b> <b>Атестація – 2 кредит</b>
<b>Орієнтація освітньої програми</b>	Освітньо-професійна. Базується: на концепціях суб'єкт-суб'єктної взаємодії, єдності свідомості, особистості і діяльності у розвитку дитини, єдності пізнання і спілкування, розвивальної освіти, формування розумових дій, виховуючого навчання, зони найближчого розвитку дитини; принципах гуманістичності, системності, культурологічності, індивідуальної диференційованості, особистісної орієнтованості, діяльності, перспективності, наступності щодо освіти і розвитку дітей дошкільного віку; технологіях творчого, здоров'язбережувального, розумового, мовленнєвого, морального, естетичного,

	сімейного, соціально-комунікативно спрямованого навчання і виховання дітей раннього і дошкільного віку, організації ігрової і освітньої діяльності із застосуванням сучасних інформаційно-комунікаційних і мультимедійних засобів, форм, методів, принципів, прийомів та засобів корекційно-розвивального навчання та виховання; сучасні досягнення педагогічної дефектологічної науки та практики.
<b>Основний фокус освітньої програми та спеціалізації</b>	Оволодіння поглибленими теоретичними та практичними знаннями, гнучкими вміннями і сталими професійними навичками зі спеціальності 012 Дошкільна освіта та освітньо-професійної програми Дошкільна освіта. Спеціальна освіти (логопедія). Ключові слова: вихователь дошкільної освіти, дефектолог.
<b>Особливості програми</b>	Здобувач вищої освіти набуває здатності встановлювати зв'язок між педагогічними впливами та досягнутими дітьми результатами; організовувати роботу з батьками та іншими суб'єктами освітнього процесу; планувати освітньо-виховну роботу з урахуванням вікових і індивідуальних можливостей дітей раннього і дошкільного віку, дітей з особливими потребами та складати прогнози щодо її ефективності.
<b>4 – Придатність випускників до працевлаштування та подальшого навчання</b>	
<b>Придатність до працевлаштування</b>	Вихователь дітей раннього та дошкільного віку, дефектолог.
<b>Подальше навчання</b>	Можливе продовження освіти за ступенем вищої освіти «магістр» за спеціальністю 012 Дошкільна освіта або за іншими спорідненими спеціальностями
<b>5 – Викладання та оцінювання</b>	
<b>Викладання та навчання</b>	Загальний стиль навчання – проблемно-дослідницький стиль навчання. Лекційні курси поєднуються із семінарськими та лабораторними заняттями, робочими зустрічами. Переважно навчання відбувається в групах, з дискусіями та підготовкою презентацій самостійно та в малих групах.
<b>Оцінювання</b>	Поточне опитування, тестовий контроль, звіти з практики, заліки, іспити, захисти курсових та кваліфікаційних робіт. Підсумковий контроль – екзамен та заліки з урахуванням накопичених балів поточного контролю Державна атестація здійснюється у формі: Випускна кваліфікаційна робота або комплексний кваліфікаційний іспит з педагогіки, психології та методик дошкільної освіти або випускної роботи. Випускний екзамен «Основи дефектології та логопедії».
<b>6 – Програмні компетентності</b>	
<b>Інтегральна компетентність</b>	Здатність самостійно і комплексно розв'язувати складні спеціалізовані завдання та практичні проблеми в галузі розвитку, навчання і виховання дітей раннього і дошкільного віку із застосуванням теорії і методики дошкільної освіти в типових і невизначених умовах системи дошкільної освіти
<b>Загальні компетентності (ЗК)</b>	<b>ЗК-1.</b> Здатність до продуктивного (абстрактного, образного, дискурсивного, креативного) мислення. <b>ЗК-2.</b> Здатність до самостійного пошуку, обробки та аналізу інформації з різних джерел. <b>ЗК-3.</b> Здатність ідентифікувати, формулювати та розв'язувати

	<p>проблеми.</p> <p><b>ЗК-4.</b> Здатність приймати обґрунтовані рішення.</p> <p><b>ЗК-5.</b> Здатність до планування, складання прогнозів і передбачення наслідків своїх дій</p> <p><b>ЗК-6.</b> Здатність до співпраці і взаємодії в команді.</p> <p><b>ЗК-7.</b> Здатність до самокритики і сприймання конструктивної критики.</p> <p><b>ЗК-8.</b> Здатність приймати рішення і діяти відповідно до морально-етичних і правових норм.</p> <p><b>ЗК-9.</b> Здатність до вільного спілкування і співпраці державною та рідною мовами (усно і письмово).</p> <p><b>ЗК-10.</b> Здатність до вільного користування засобами сучасних інформаційних і комунікаційних технологій.</p> <p><b>ЗК-11.</b> Здатність до забезпечення безпеки діяльності власної та інших учасників освітнього процесу.</p> <p><b>ЗК-12.</b> Здатність до управління якістю роботи, що виконується.</p> <p><b>ЗК-13.</b> Здатність створювати команду, мотивувати її членів та досягати спільних цілей</p> <p><b>ЗК-14.</b> Здатність до проектної організації діяльності</p>
<p><b>Фахові компетентності (ФК)</b></p>	<p><b>ФК-1.</b> Здатність до розвитку в дітей раннього і дошкільного віку базових якостей особистості (довільність, самостійність, креативність, ініціативність, свобода поведінки, самосвідомість, самооцінка, самоповага).</p> <p><b>ФК-2.</b> Здатність до розвитку допитливості, пізнавальної мотивації, пізнавальних дій у дітей раннього і дошкільного віку.</p> <p><b>ФК-3.</b> Здатність до розвитку перцептивних, мнемічних процесів, різних форм мислення та свідомості у дітей раннього і дошкільного віку.</p> <p><b>ФК-4.</b> Здатність до формування у дітей раннього і дошкільного віку первинних уявлень про предметне, природне, соціальне довкілля, властивості і відношення предметів; розвитку самосвідомості (Я дитини і його місце в довкіллі).</p> <p><b>ФК-5.</b> Здатність до розвитку в дітей раннього і дошкільного віку мовлення як засобу спілкування і взаємодії з однолітками і дорослими.</p> <p><b>ФК-6.</b> Здатність до навчання дітей раннього і дошкільного віку рідної і української (державної) мов.</p> <p><b>ФК-7.</b> Здатність до навчання дітей раннього і дошкільного віку суспільно визнаних морально-етичних норм і правил поведінки.</p> <p><b>ФК-8.</b> Здатність до національно-патріотичного виховання дітей раннього і дошкільного віку (любов до Батьківщини, рідної мови, рідного міста, поваги до державних символів України).</p> <p><b>ФК-9.</b> Здатність до виховання у дітей інтересу і поваги до національних традицій, звичаїв, свят, обрядів, народних символів.</p> <p><b>ФК-10.</b> Здатність до формування у дітей раннього і дошкільного віку навичок безпечної поведінки і діяльності в побуті, природі і довкіллі.</p> <p><b>ФК-11.</b> Здатність до формування у дітей раннього і</p>

	<p>дошкільного віку навичок екологічно доцільної поведінки і діяльності у природі.</p> <p><b>ФК-12.</b> Здатність до формування у дітей раннього і дошкільного віку естетичного ставлення до довкілля, емоційного сприймання і переживання творів мистецтва.</p> <p><b>ФК-13.</b> Здатність до формування у дітей раннього і дошкільного віку елементарних уявлень про різні види мистецтва і засоби художньої виразності (слово, звуки, фарби тощо).</p> <p><b>ФК-14.</b> Здатність до формування у дітей раннього і дошкільного віку досвіду самостійної творчої діяльності у різних видах мистецтва (образотворче, музичне, театральне).</p> <p><b>ФК-15.</b> Здатність до фізичного розвитку дітей раннього і дошкільного віку, корекції і зміцнення їхнього здоров'я засобами фізичних вправ і рухової активності.</p> <p><b>ФК-16.</b> Здатність до організації і керівництва ігровою (провідною), художньо-мовленнєвою і художньо-продуктивною (образотворча, музична, театральна) діяльністю дітей раннього і дошкільного віку.</p> <p><b>ФК-17.</b> Здатність до формування у дітей раннього і дошкільного віку навичок здорового способу життя як основи культури здоров'я (валеологічної культури) особистості.</p> <p><b>ФК-18.</b> Здатність до індивідуального і диференційованого розвитку дітей раннього і дошкільного віку з особливими потребами відповідно до їхніх можливостей (інклюзивна освіта).</p>
<b>7 – Програмні результати навчання</b>	
	<p><b>ПРН-1.</b> Аналізувати педагогічні системи минулого та творчо трансформувати їх потенціал у сучасний освітньо-виховний процес закладу дошкільної освіти.</p> <p><b>ПРН-2.</b> Будувати цілісний освітній процес з урахуванням основних закономірностей його перебігу; здійснювати управління його якістю, керуючись психолого-педагогічними принципами організації освітнього процесу в системі дошкільної освіти при реалізації завдань виховання, цілями навчання і розвитку дітей раннього та дошкільного віку в закладі дошкільної освіти і сім'ї.</p> <p><b>ПРН-3.</b> Використовувати вміння і навички для збереження та зміцнення психофізичного і соціального здоров'я дітей.</p> <p><b>ПРН-4.</b> Володіти вміннями і навичками, необхідними для реалізації Базового компонента дошкільної освіти та чинних освітніх програм; визначати завдання і зміст різних видів діяльності дітей раннього і дошкільного віку на основі програм дошкільної освіти та знань про культурно-історичний досвід українського народу, загальнолюдські культурні та етико-естетичні цінності.</p> <p><b>ПРН-5.</b> Проектувати педагогічні заходи із залученням фахівців суміжних галузей (психологів, соціальних педагогів, логопедів, учителів, лікарів, фізичних реабілітологів тощо), батьків, громадських діячів для реалізації завдань всебічного гармонійного розвитку дітей.</p> <p><b>ПРН-6.</b> Здійснювати суб'єкт-суб'єктну взаємодію і розвивальне міжособистісне спілкування з дітьми дошкільного віку та особистісно- і соціально зорієнтоване</p>

	<p>спілкування з батьками.</p> <p><b>ПРН-7.</b> Володіти технологіями організації розвивального предметно-ігрового, природно-екологічного, пізнавального, мовленнєвого середовища в різних групах раннього і дошкільного віку.</p> <p><b>ПРН-8.</b> Знаходити інформацію та самостійно аналізувати дані про індивідуальний розвиток дитини; визначати критерії і показники психічного й психофізичного розвитку дітей на різних етапах раннього та дошкільного віку; враховувати отримані дані при виборі методик і технологій навчання і виховання, визначенні зони актуального розвитку дітей та створенні зони найближчого розвитку; розробляти ефективні індивідуальні програми соціалізації й адаптації дітей раннього та дошкільного віку.</p> <p><b>ПРН-9.</b> Вміти використовувати сучасні кваліметричні методики діагностування дітей дошкільного віку: обдарованих дітей, дітей, які розвиваються в нормі, дітей з особливими потребами; оцінювати особистісні досягнення кожної дитини; враховувати індивідуальні відмінності дітей та розробляти дитиноцентричні творчо-розвивальні, освітньо-розвивальні, корекційно-розвивальні та інші адресно спрямовані технології і методики.</p> <p><b>ПРН-10.</b> Застосовувати весь спектр психолого-педагогічних заходів, засобів і педагогічних впливів для реалізації завдань національного, духовного, фізичного, морального, розумового, правового, трудового, екологічного, економічного, гендерного, статевого, міжкультурного, естетичного виховання дітей раннього і дошкільного віку.</p> <p><b>ПРН-11.</b> Впроваджувати перспективні розвивальні та інформаційно-комунікаційні технології виховання і навчання в освітньому процесі дошкільного навчального закладу, передбачати їх освітній ефект та оцінювати досягнуту результативність.</p> <p><b>ПРН-12.</b> Добирати оптимальні методи та ефективні форми і різноманітні засоби педагогічного впливу на дітей у процесі їхнього виховання, навчання і розвитку та в конкретних ситуаціях суб'єкт-суб'єктної взаємодії вихователя з дітьми.</p> <p><b>ПРН-13.</b> Здійснювати різні види планування в закладі дошкільної освіти; добирати доцільні для реалізації завдань дошкільної освіти форми планів та розробляти конспекти різних форм освітньої діяльності з урахуванням вікових особливостей та індивідуальних відмінностей дітей, провідних чинників розвитку, основних принципів дошкільної освіти та вимог до навчання й виховання дітей раннього і дошкільного віку.</p> <p><b>ПРН-14.</b> Володіти технологіями дошкільної інклюзивної освіти; вміти організовувати групове й індивідуальне навчання і виховання дітей з особливими потребами.</p> <p><b>ПРН-15.</b> Оцінювати власну діяльність з позицій культурно-історичної, екологічної, духовної, морально-естетичної, педагогічної цінності.</p>
<b>8 – Ресурсне забезпечення реалізації програми</b>	
<b>Кадрове забезпечення</b>	До реалізації програми залучаються науково-педагогічні працівники з науковими ступенями та/або вченими званнями,

	а також висококваліфіковані спеціалісти. З метою підвищення фахового рівня всі науково-педагогічні працівники один раз на п'ять років проходять стажування, у т.ч. закордонні.
<b>Матеріально-технічне забезпечення</b>	Наявна матеріально-технічна база, що забезпечує проведення всіх видів лабораторної, практичної, дисциплінарної та міждисциплінарної підготовки та науково-дослідної роботи студентів. Обладнаний комп'ютерний клас.
<b>Інформаційне та навчально- методичне забезпечення</b>	<ul style="list-style-type: none"> <li>– необмежений доступ до мережі Інтернет;</li> <li>– наукова бібліотека, читальні зали;</li> <li>– віртуальне навчальне середовище Moodle;</li> <li>– навчальні і робочі плани;</li> <li>– графіки навчального процесу;</li> <li>– навчально-методичні комплекси дисциплін;</li> <li>– навчальні та робочі програми дисциплін;</li> <li>– дидактичні матеріали для самостійної та індивідуальної роботи студентів з дисциплін;</li> <li>– програми практик;</li> <li>– методичні вказівки щодо виконання курсових проєктів(робіт), дипломних проєктів (робіт);</li> <li>– критерії оцінювання рівня підготовки;</li> <li>– пакети комплексних контрольних робіт.</li> </ul>
<b>9 – Академічна мобільність</b>	
<b>Національна кредитна мобільність</b>	На основі двосторонніх договорів між УДПУ імені Павла Тичини та університетами України. Допускаються індивідуальні угоди про академічну мобільність для навчання та проведення досліджень в університетах та наукових установах України. До керівництва науковою роботою здобувачів можуть бути залучені провідні фахівців університетів України на умовах індивідуальних договорів. Кредити, отримані в інших університетах України, перераховуються відповідно до довідки про академічну мобільність.
<b>Міжнародна кредитна мобільність</b>	<ul style="list-style-type: none"> <li>– Угода про співробітництво 2014-2021 з Державною вищою професійною школою імені Я. А. Коменського у Лешно (Польща).</li> <li>– Угода про співробітництво 04.05.2010 (безстрокова) з Вищою державною школою професійної освіти у Гнезно (Польща).</li> </ul> <p>Угода про співробітництво, науковий обмін 2015 – 2016, 2016 –2017. з Університетом Порто (Португалія). Співпраця за договором Erasmus +.</p>
<b>Навчання іноземних здобувачів вищої освіти</b>	можливе на загальних умовах

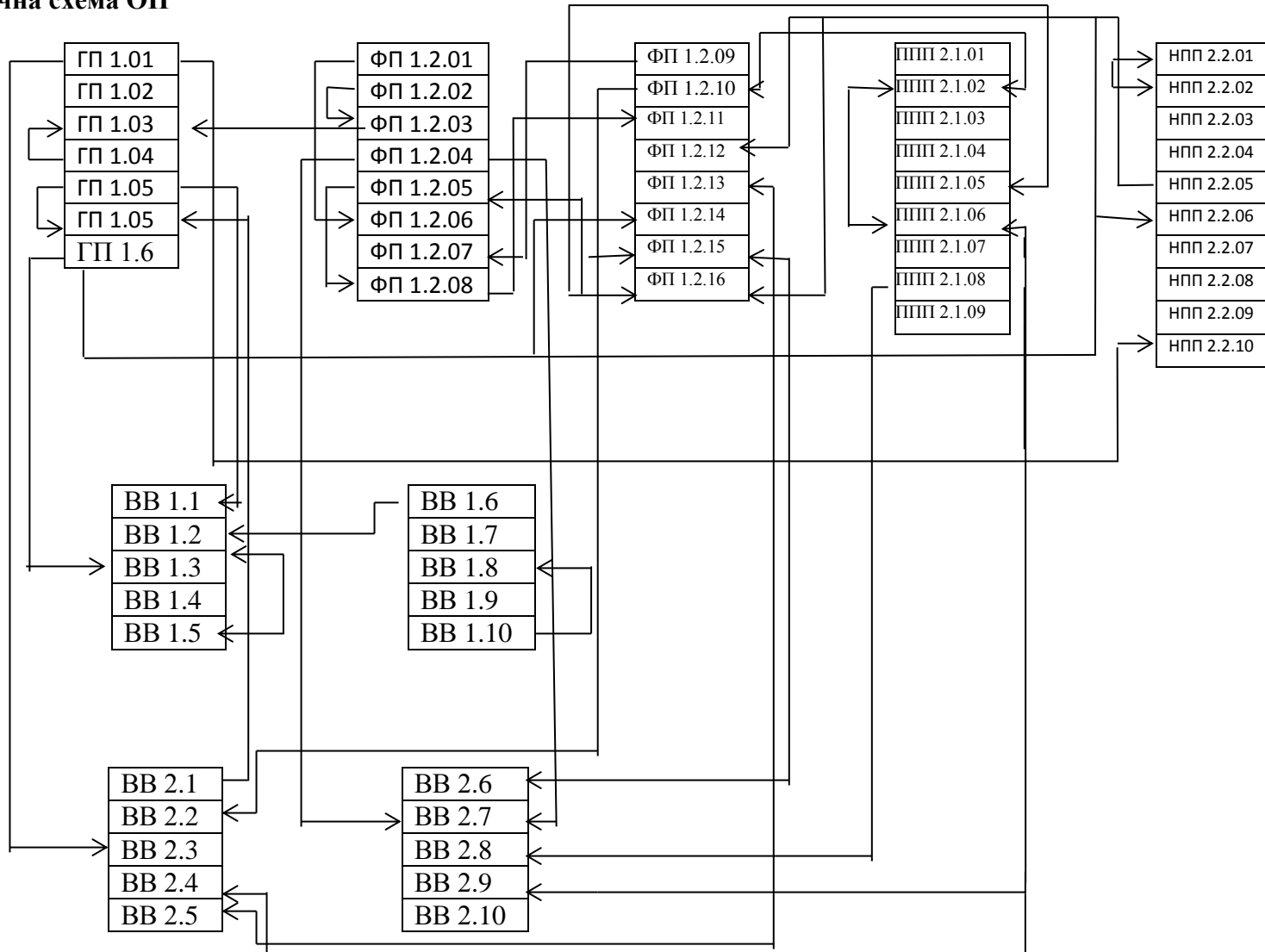


## 2. 2. Перелік компонент освітньо-професійної / наукової програми та їх логічна послідовність

Код н/д	Компоненти освітньої програми (навчальні дисципліни, курсові проекти(роботи), практики, кваліфікаційна робота)	Кількість кредитів / год.	Форма підсумкового контролю
1	2	3	4
<b>Обов'язкові компоненти ОП</b>			
<b>ЗП. I</b>	<b>Цикл загальної підготовки</b>	<b>68 / 2040</b>	
ГП 1.1.	Гуманітарна підготовка	21 / 630	
ГП 1.01	Українська мова за професійним спрямуванням	3 / 90	екзамен
ГП 1.02	Історія та культура України	3 / 90	екзамен
ГП 1.03	Філософія	3 / 90	залік
ГП 1.04	Політична та соціологічна науки	3 / 90	екзамен
ГП 1.05	Іноземна мова	7 / 210	залік / екзамен
ГП 1.06	Українознавство	3 / 90	залік
<b>ФП. 1.2</b>	<b>Фундаментальна підготовка</b>	<b>46 / 1380</b>	
ФП 1.2.01	Охорона праці та безпека життєдіяльності	3 / 90	залік
ФП 1.2.02	Фізичне виховання	3 / 90	залік
ФП 1.2.03	Інформаційно-комунікаційні технології в галузі «Освіта»	3 / 90	залік
ФП 1.2.04	Психологія загальна	3 / 90	екзамен
ФП 1.2.05	Педагогіка загальна	3 / 90	екзамен
ФП 1.2.06	Основи дефектології та логопедії	3 / 90	екзамен
ФП 1.2.07	Основи інклюзивної освіти	3 / 90	залік
ФП 1.2.08	Основи наукових досліджень	3 / 90	залік
ФП 1.2.09	Історія дошкільної педагогіки	3 / 90	екзамен
ФП 1.2.10	Психологія творчості	3 / 90	екзамен
ФП 1.2.11	Педагогічна творчість	3 / 90	екзамен
ФП 1.2.12	Педагогіка дошкільна	3 / 90	екзамен
ФП 1.2.13	Психологія дитяча	3 / 90	екзамен
ФП 1.2.14	Превентивна педагогіка	3 / 90	залік
ФП 1.2.15	Вікова фізіологія, шкільна гігієна з основами медичних знань	4 / 120	екзамен
ФП 1.2.16	Педіатрія	3 / 90	екзамен
<b>ПП. II</b>	<b>Цикл професійної підготовки</b>	<b>77 / 2310</b>	
ППП 2.1	Психолого-педагогічна підготовка	27 / 810	
ППП 2.1.01	Вступ до спеціальності «Дошкільна освіта» із ознайомлювальною практикою	3 / 90	екзамен
ППП 2.1.02	Психологія педагогічна	3 / 90	залік
ППП 2.1.03	Етнопсихологія	3 / 90	залік
ППП 2.1.04	Історія психології	3 / 90	залік
ППП 2.1.05	Навчання і виховання в різновікових групах	3 / 90	залік
ППП 2.1.06	Сімейна педагогіка	3 / 90	залік
ППП 2.1.07	Інноваційні технології дошкільної освіти	3 / 90	екзамен
ППП 2.1.08	Теорія і методика діяльності гувернера з дітьми з/без особливих освітніх потреб	3 / 90	екзамен
ППП 2.1.09	Психолого-педагогічні засади гендерної соціалізації	3 / 90	екзамен
ППП 2.2	Науково-предметна підготовка	50 / 1500	
НПП 2.2.01	Теорія і методика виховання дітей	3 / 90	екзамен
НПП 2.2.02	Теорія та методика фізичного виховання	3 / 90	екзамен
НПП 2.2.03	Ознайомлення дітей з природним довкіллям	3 / 90	екзамен
НПП 2.2.04	Теорія та методика формування елементарних математичних уявлень	3 / 90	екзамен
НПП 2.2.05	Основи образотворчого мистецтва з методикою керівництва	3 / 90	екзамен
НПП 2.2.06	Дошкільна лінгводидактика	3 / 90	екзамен
НПП 2.2.07	Література для дошкільників з практикумом виразного читання	3 / 90	залік
НПП 2.2.08	Методика навчання дітей іноземної мови	3 / 90	залік

НПП 2.2.09	Художня праця та основи дизайну	3 / 90	залік
НПП 2.2.10	Теорія та методика музичного виховання	3 / 90	екзамен
НПП 2.2.11	Ознайомлення дітей з суспільним довкіллям	3 / 90	екзамен
НПП 2.2.12	Основи теорії гендерного виховання дітей	3 / 90	залік
НПП 2.2.13	Комп'ютерні технології в роботі з дітьми	3 / 90	екзамен
НПП 2.2.14	Психолого-педагогічні засади раннього дитинства	3 / 90	екзамен
НПП 2.2.15	Теорія і методика співпраці з родинами	3 / 90	екзамен
НПП 2.2.16	Навчання рідної мови в полікультурному середовищі	3 / 90	залік
НПП 2.2.17	Курсова робота з психології, педагогіки	3 / 90	залік
НПП 2.2.18	Курсова робота з фахових методик дошкільної освіти	3 / 90	залік
<b>Дисципліни вільного вибору студентами</b>			
<b>ВВ III</b>	<b>Блок 1</b>	<b>60 / 1800</b>	
ВВ 3.1.01	Спецметодика математики з основами математики	5 / 150	залік
ВВ 3.1.02	Теорія і методика виховання дітей з вадами мовлення	6 / 180	екзамен
ВВ 3.1.03	Спецметодика початкового навчання мови	6 / 180	екзамен
ВВ 3.1.04	Теорія та методика валеологічної освіти з / без особливих освітніх потреб	6 / 180	екзамен
ВВ 3.1.05	Психолого-педагогічні основи корекційно-виховної роботи	6 / 180	екзамен
ВВ 3.1.06	Невропатологія та неврологічні основи логопедії	5 / 150	екзамен
ВВ 3.1.07	Спецметодика образотворчого мистецтва	5 / 150	екзамен
ВВ 3.1.08	Ігри в логопедичній роботі	5 / 150	екзамен
ВВ 3.1.09	Фізична реабілітація осіб з вадами мовлення	5 / 150	залік
ВВ 3.1.10	Спецметодика розвитку мовлення	3 / 90	залік
ВВ 3.1.11	Трудове навчання з методиками	3 / 90	екзамен
ВВ 3.1.12	Вступ до спеціальності «Спеціальна освіта» і педагогічна деонтологія	5 / 150	залік
<b>ВВ III</b>	<b>Блок 2</b>	<b>60 / 1800</b>	
ВВ 3.2.01	Методика проведення занять з народознавства	5 / 150	залік
ВВ 3.2.02	Зарубіжна педагогіка	6 / 180	екзамен
ВВ 3.2.03	Методика навчання дітей української мови в ДНЗ з російськомовним режимом	6 / 180	екзамен
ВВ 3.2.04	Актуальні проблеми правового виховання дітей дошкільного віку	6 / 180	екзамен
ВВ 3.2.05	Педагогічна майстерність	6 / 180	екзамен
ВВ 3.2.06	Виховання дітей з особливими потребами	5 / 150	екзамен
ВВ 3.2.07	Моніторинг якості дошкільної освіти	5 / 150	екзамен
ВВ 3.2.08	Соціально-педагогічний супровід сім'ї	5 / 150	екзамен
ВВ 3.2.09	Теоретико-методичні засади виховання дітей-індіго	5 / 150	залік
ВВ 3.2.10	Соціальна психологія	3 / 90	залік
ВВ 3.2.11	Соціальна педагогіка	3 / 90	екзамен
ВВ 3.2.12	Екокультура особистості	5 / 150	залік
<b>Практична підготовка</b>		<b>33 / 990</b>	
П 4.1	Навчальна практика	9 / 270	залік
П 4.1	Виробнича практика	24 / 720	екзамен
А IV	Атестація	2 / 60	
<b>Загальний обсяг вибіркового компонент:</b>			
<b>ЗАГАЛЬНИЙ ОБСЯГ ОСВІТНЬОЇ ПРОГРАМИ</b>		<b>240 / 7200</b>	

## 2.2. Структурно-логічна схема ОП



### **3. Форма атестації здобувачів вищої освіти**

Атестація випускників спеціальності 012 «Дошкільна освіта» освітньо-професійної програми Дошкільна освіта. Спеціальна освіта (логопедія) проводиться у формі комплексного кваліфікаційного іспиту із педагогіки, психології та методик дошкільної освіти або захисту кваліфікаційної випускної роботи; випускного екзамену «Основи дефектології та логопедії» та завершується видачею документу встановленого зразка про присудження йому ступеня бакалавра із присвоєнням кваліфікації: Вихователь дітей раннього та дошкільного віку. Дефектолог. Вихователь-логопед у дошкільних, інклюзивних та спеціальних закладах освіти.

Атестація здійснюється відкрито і публічно.

### **4. Матриця відповідності програмних компетентностей**

**компонентам освітньої програми (див. дод.)**

### **5. Матриця забезпечення програмних результатів навчання (ПРН)**

**відповідними компонентами освітньої програми (див. дод.)**

Затверджено на засіданні вченої ради Уманського державного педагогічного університету імені Павла Тичини (протокол № 1 від 29.08.2016 р.; наказ № 1456 від 31.08.2016 р.).

Керівник проектної групи (гарант освітньої програми) :

Чепка О. В. – кандидат педагогічних наук, доцент кафедри спеціальної освіти Уманського державного педагогічного університету імені Павла Тичини

Розробники:

1. Бегас Л. Д. – кандидат педагогічних наук, доцент кафедри спеціальної освіти Уманського державного педагогічного університету імені Павла Тичини
2. Бутенко О. Г.– кандидат педагогічних наук, доцент кафедри дошкільної освіти Уманського державного педагогічного університету імені Павла Тичини
3. Карнаух Л. П. – кандидат педагогічних наук, доцент кафедри психології та педагогіки розвитку дитини Уманського державного педагогічного університету імені Павла Тичини











	НПП 2.2.10	НПП 2.2.11	НПП 2.2.12	НПП 2.2.13	НПП 2.2.14	НПП 2.2.15	НПП 2.2.16	НПП 2.2.17	НПП 2.2.18	ВВ 1.1	ВВ 1.2	ВВ 1.3	ВВ 1.4	ВВ 1.5	ВВ 1.6	ВВ 1.7	ВВ 1.8	ВВ 1.9	ВВ 1.10	ВВ 1.11	ВВ 1.12	ВВ 2.1	ВВ 2.2	ВВ 2.3	ВВ 2.4	ВВ 2.5	ВВ 2.6	ВВ 2.7	ВВ 2.8
<b>ПРН1</b>	+		+		+	+	+	+	+	+	+		+	+	+	+	+			+	+	+	+		+	+	+	+	+
<b>ПРН2</b>		+	+	+	+	+	+	+	+	+	+	+			+	+	+	+		+	+	+	+	+	+		+	+	
<b>ПРН3</b>									+			+													+		+		
<b>ПРН4</b>			+		+	+	+			+	+				+								+			+	+	+	+
<b>ПРН5</b>		+	+	+				+	+	+	+				+	+	+	+	+	+	+	+				+	+	+	+
<b>ПРН6</b>	+	+	+	+	+	+	+	+		+	+		+	+	+	+	+	+	+	+	+	+		+		+	+	+	
<b>ПРН7</b>	+	+	+	+	+	+	+	+		+	+		+	+	+	+	+	+	+	+	+	+		+		+	+	+	+
<b>ПРН8</b>												+							+	+						+			
<b>ПРН9</b>																										+			+
<b>ПРН 10</b>	+					+						+	+	+									+		+				
<b>ПРН 11</b>									+																				
<b>ПРН 12</b>	+	+		+	+	+	+	+	+	+	+	+	+	+		+	+	+	+	+	+	+	+	+	+	+			+
<b>ПРН 13</b>	+	+		+			+	+	+				+	+		+	+	+	+	+	+	+	+	+	+				+
<b>ПРН 14</b>												+														+			+
<b>ПРН 15</b>	+	+	+	+	+				+	+	+	+	+	+	+				+		+		+	+		+			+